

Turbines pour le vide SB avec inversion électro-pneum.

Capacité d'aspiration de 195 m³/h à 610 m³/h



Adaptation aux applications spécifiques des secteurs d'activité

Applications

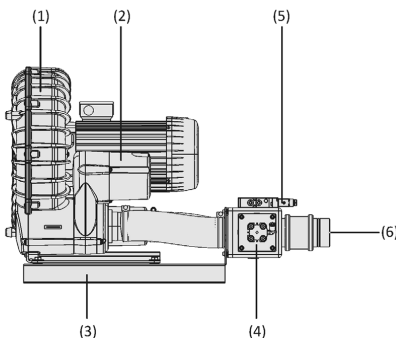
- Turbine pour le vide pour la manipulation cartons, mousses, matières d'isolation, matières recyclées et d'autres matières poreuses
- Compensation des fuites grâce à une énorme capacité d'aspiration
- Commande par inversion électropneumatique
- Utilisation dans les systèmes de préhension à haut débit volumétrique de vide



Turbines pour le vide SB avec inversion électro-pneum.

Construction

- Compresseur à transmission (1) avec très grande capacité d'aspiration
- La vanne de limitation de vide (2) permet un fonctionnement continu
- Equerre de fixation (3) pour la construction compacte de la soufflante avec inverseur de poussée
- Vanne d'inversion (4) pour la commande directe de l'air d'aspiration et de soufflage sur le préhenseur
- Vannes de régulation (5) à faible consommation d'énergie
- Raccord de travail (6) pour le raccordement simple du préhenseur au générateur de vide



Composition du système Turbines pour le vide SB avec inversion électro-pneum.

Points forts du produit

- Turbine à vide optimisée pour la manipulation de matériaux poreux
- Le boîtier et la roue en aluminium garantissent un fonctionnement sans vibrations et un débit d'aspiration élevé ; sans huile et silencieux
- Contrôle assuré par une vanne d'inversion électropneumatique jointe

Code de désignation Turbines pour le vide SB avec inversion électro-pneum.

Turbines pour le vide SB avec inversion électro-pneum.

Capacité d'aspiration de 195 m³/h à 610 m³/h

SB	-	110	-	350	-	1.8	-	IE-TYP2	-	ER
1		2		3		4		5		6

1 – Code de désignation

Code	Modèle
SB	SB

2 – Classe de puissance

Code	Capacité d'aspiration en m ³ /h
165...610	ø 165 à 610

3 – Vide maximal

Code	Vide en mbar
175...445	175 à 445

4 – Puissance nominale

Code	Puissance en kW
1.8...6.6	1,8 à 6,6

5 – Type de moteur

Code	Type
IE3-Typ1	Type1 : IE3-EU/CN/IND
IE3-Typ2	Type2 : IE3-US/CAN
IE3-Typ3	Type3 : IE3-JPN/KOR/BRA

6 – Complément de la gamme de produits

Code	Type
ER	Inversion électropneumatique

La turbine pour le vide SB avec inversion électro-pneumatique est livrée prête à être raccordée.

Données de commande Turbines pour le vide SB avec inversion électro-pneum.

Type	Réf. article
SB 110 350 1.8 IE3-TYP2 ER	10.04.01.00142
SB 195 440 3 IE3-TYP1 ER	10.04.01.00140
SB 195 440 3 IE3-TYP3 ER	10.04.01.00139
SB 235 400 3.6 IE3-TYP2 ER	10.04.01.00119
SB 260 410 4 IE3-TYP1 ER	10.04.01.00122
SB 260 410 4 IE3-TYP3 ER	10.04.01.00146
SB 260 445 4 IE3-TYP1 ER	10.04.01.00130
SB 305 400 4.8 IE3-TYP2 ER	10.04.01.00147
SB 325 265 3 IE3-TYP1 ER	10.04.01.00148
SB 325 265 3 IE3-TYP3 ER	10.04.01.00149
SB 375 390 5.5 IE3-TYP1 ER	10.04.01.00143
SB 375 390 5.5 IE3-TYP3 ER	10.04.01.00144
SB 390 245 3.6 IE3-TYP2 ER	10.04.01.00150
SB 390 315 4 IE3-TYP1 ER	10.04.01.00131
SB 390 315 4 IE3-TYP3 ER	10.04.01.00136
SB 440 360 6.6 IE3-TYP2 ER	10.04.01.00145
SB 470 290 4.8 IE3-TYP2 ER	10.04.01.00151
SB 510 200 4 IE3-TYP1 ER	10.04.01.00121
SB 510 200 4 IE3-TYP3 ER	10.04.01.00152
SB 610 175 4.8 IE3-TYP2 ER	10.04.01.00153

Turbines pour le vide SB avec inversion électro-pneum.

Capacité d'aspiration de 195 m³/h à 610 m³/h

Données techniques Turbines pour le vide SB avec inversion électro-pneum.

Type	Capacité d'aspiration (50 Hz) [m ³ /h]	Capacité d'aspiration (60 Hz) [m ³ /h]	Vide (50 Hz) [mbar]	Vide (60 Hz) [mbar]	Puissance nominale à 50 Hz [kW]	Puissance nominale à 60 Hz [kW]	Type de protection IP	Poids propre [kg]
SB 110 350 1.8 IE3-TYP2 ER	-	110	-	350	-	1,8	IP 55	64,0
SB 195 440 3 IE3-TYP3 ER	195	235	440	400	3,0	3,6	IP 55	89,0
SB 195 440 3 IE3-TYP1 ER	195	235	440	400	3,0	3,6	IP 55	89,0
SB 235 400 3.6 IE3-TYP2 ER	-	235	-	400	-	3,6	IP 55	89,0
SB 260 410 4 IE3-TYP1 ER	260	305	410	400	4,0	4,8	IP 55	98,0
SB 260 410 4 IE3-TYP3 ER	260	305	410	400	4,0	4,8	IP 55	98,0
SB 260 445 4 IE3-TYP1 ER	260	-	445	-	4,0	-	IP 55	98,5
SB 305 400 4.8 IE3-TYP2 ER	-	305	-	400	-	4,8	IP 55	98,0
SB 325 265 3 IE3-TYP1 ER	325	390	265	245	3,0	3,6	IP 55	78,0
SB 325 265 3 IE3-TYP3 ER	325	390	265	245	3,0	3,6	IP 55	78,0
SB 375 390 5.5 IE3-TYP1 ER	375	435	390	340	5,5	6,6	IP 55	110,5
SB 375 390 5.5 IE3-TYP3 ER	375	435	390	340	5,5	6,6	IP 55	110,5
SB 390 315 4 IE3-TYP1 ER	390	470	315	290	4,0	4,8	IP 55	74,5
SB 390 245 3.6 IE3-TYP2 ER	-	390	-	245	-	3,6	IP 55	78,0
SB 390 315 4 IE3-TYP3 ER	390	470	315	290	4,0	4,8	IP 55	74,5
SB 440 360 6.6 IE3-TYP2 ER	-	440	-	360	-	6,6	IP 55	110,5
SB 470 290 4.8 IE3-TYP2 ER	-	470	-	290	-	4,8	IP 55	74,5
SB 510 200 4 IE3-TYP1 ER	510	610	200	175	4,0	4,8	IP 55	83,0
SB 510 200 4 IE3-TYP3 ER	510	610	200	175	4,0	4,8	IP 55	83,0
SB 610 175 4.8 IE3-TYP2 ER	-	610	-	175	-	4,8	IP 55	83,0